

# Rittal – Ventilador con filtro TopTherm



Climatización de sistemas

FRIEDHELM LOH GROUP



**Más presión.  
Mayor caudal.**



## Montaje sin herramientas

- Montaje, sustitución y mantenimiento sin herramientas y de forma sencilla
- Sencilla modificación de la dirección de soplado girando simplemente el módulo del ventilador
- Posicionamiento individualizado de la conexión a la tensión
- Conexión electrónica sin herramientas mediante borne elástico
- Mecánica de rejilla para una sustitución rápida de la estera filtrante sin herramientas

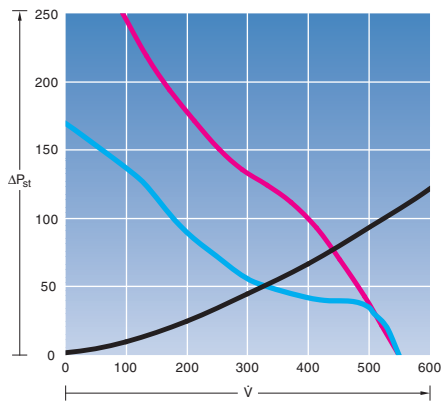


## Técnica eficiente

- Campo de potencia de 20 a 700 m<sup>3</sup>/h
- Novedosa tecnología de ventiladores en diagonal para una mayor estabilidad de la presión y una potencia de soplado constante una vez instalados e incluso con la estera filtrante sucia
- Escasa profundidad de montaje
- Óptima distribución del aire
- Tiempos de reposo más largos de la estera filtrante reduciéndose los intervalos de mantenimiento



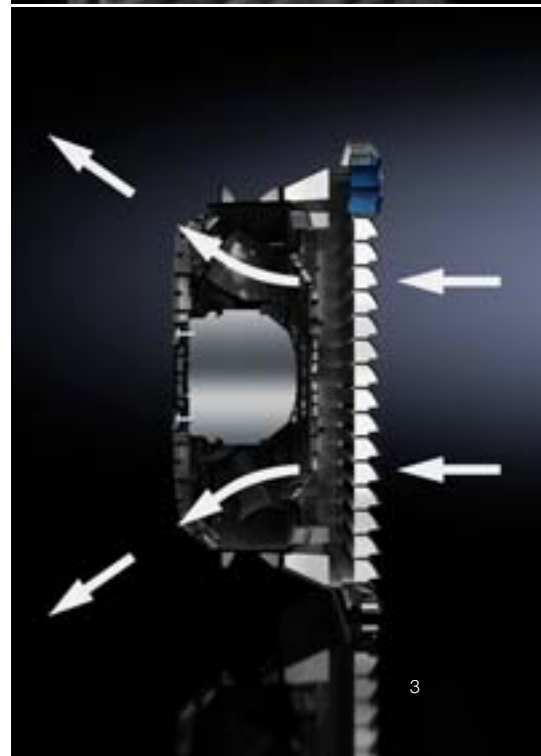
Diagrama de potencia



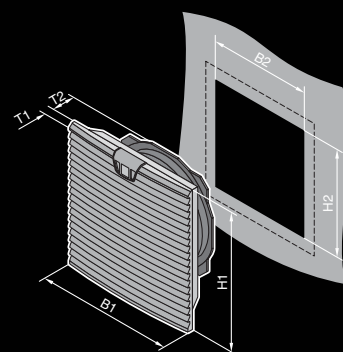
$\dot{V}$  = Caudal (m<sup>3</sup>/h)  
 $\Delta P_{st}$  = Diferencia presión estática (Pa)  
— = Curva de resistencia Filtro de salida SK 3243.200  
— = anterior 50 Hz Ventilador con filtro SK 3326.xxx  
— = nuevo 50 Hz Ventilador con filtro SK 3243.xxx

## Guiado del aire

- Inteligente simbiosis entre las técnicas de ventiladores radiales y axiales
- La dirección de soplado transcurre en diagonal hacia el exterior, favoreciendo una distribución uniforme del aire en el armario



# Ventilador con filtro TopTherm



**Unidad de envase:**  
Unidad completa para el montaje, incluye estera filtrante.

B = Anchura  
H = Altura  
T = Profundidad

## Caudal de aire 20 – 66 m<sup>3</sup>/h

Referencia SK Ventilador con filtro	3237.100	3237.110	3237.124	3238.100	3238.110	3238.124
Referencia SK Ventilador con filtro – EMC	3237.600	–	–	3238.600	–	–
Tensión de servicio V, Hz	230, 50/60	115, 50/60	24 (c.c.)	230, 50/60	115, 50/60	24 (c.c.)
Dimensiones en mm	B1/H1	116,5 x 116,5		148,5 x 148,5		
	B2/H2	92 x 92		124 x 124		
	T1	16		16		
Prof. máx. de montaje mm	T2	43		58,5		
<b>Caudal de aire soplado libre</b>	<b>20/25 m<sup>3</sup>/h</b>		<b>20 m<sup>3</sup>/h</b>	<b>55/66 m<sup>3</sup>/h</b>		<b>55 m<sup>3</sup>/h</b>
Caudal de aire con filtro de salida incl. estera filtrante estándar	1 x SK 3237.200: <b>15/18 m<sup>3</sup>/h</b>			1 x SK 3238.200: <b>43/50 m<sup>3</sup>/h</b> 2 x SK 3238.200: <b>46/56 m<sup>3</sup>/h</b>		

Ventilador diagonal	Motor de autoarranque		Motor de corriente continua	Motor de autoarranque		Motor de corriente continua
Intensidad	0,065 A/0,052 A	0,14 A/0,12 A	0,14 A	0,12 A/0,11 A	0,24 A/0,23 A	0,28 A
Absorción de potencia	11 W/9 W		3 W	19 W/17 W	19 W/17 W	6 W
Fusible previo	2 A					
Nivel de ruido	38/43 dB (A)		38 dB (A)	46/49 dB (A)		46 dB (A)
Temperatura de servicio	–15°C hasta +55°C					
Temperatura de almacenamiento	–30°C hasta +85°C					
Color	RAL 7035					
Grado de protección según EN 60 529	IP 54 estándar IP 55 con estera filtrante fina adicional IP 56 con estera filtrante fina adicional y cubierta contra agua a presión					

Referencia SK Filtro de salida	3237.200			3238.200		
Referencia SK Filtro de salida – EMC	3237.060	–	–	3238.060	–	–

Accesorios	UE				
Esteras filtrantes	5 pzas.	3321.700		3322.700	
Esteras filtrantes finas	5 pzas.	–		3238.055	
Cubierta contra agua a presión	1 pza.	3237.080		3238.080	
Tapas ciegas	1 pza.	3237.020		3238.020	
Regulador de temperatura	1 pza.	3110.000			
Indicador de temperatura	1 pza.	3114.200			
Higrostat	1 pza.	3118.000			
Regulador de velocidad	1 pza.	3120.200			

Tensiones especiales bajo demanda. Se reserva el derecho a realizar cambios técnicos

# Ventilador con filtro TopTherm

## Caudal de aire 105 – 120 m<sup>3</sup>/h

<b>Referencia SK Ventilador con filtro</b>	<b>3239.100</b>	<b>3239.110</b>	<b>3239.124</b>
<b>Referencia SK Ventilador con filtro – EMC</b>	<b>3239.600</b>	–	–
Tensión de servicio V, Hz	230, 50/60	115, 50/60	24 (c.c.)
Dimensiones en mm	B1/H1	204 x 204	
	B2/H2	177 x 177	
	T1	24	
Prof. máx. de montaje mm	T2	90	
<b>Caudal de aire soplado libre</b>	<b>105/120 m<sup>3</sup>/h</b>		<b>105 m<sup>3</sup>/h</b>
Caudal de aire con filtro de salida incl. estera filtrante estándar	1 x SK 3239.200: <b>87/100 m<sup>3</sup>/h</b> 2 x SK 3239.200: <b>93/108 m<sup>3</sup>/h</b> 1 x SK 3240.200: <b>98/111 m<sup>3</sup>/h</b>		

Ventilador diagonal	Motor de autoarranque		Motor de corriente continua
Intensidad	0,12 A/0,11 A	0,24 A/0,23 A	0,28 A
Absorción de potencia	19 W/17 W		6 W
Fusible previo	2 A		
Nivel de ruido	46/49 dB (A)		46 dB (A)
Temperatura de servicio	–15°C hasta +55°C		
Temperatura de almacenamiento	–30°C hasta +85°C		
Color	RAL 7035		
Grado de protección según EN 60 529	IP 54 estándar/IP 55 con estera filtrante fina adicional/IP 56 con estera filtrante fina adicional y cubierta contra agua a presión		
<b>Referencia SK Filtro de salida</b>	<b>3239.200</b>		
<b>Referencia SK Filtro de salida – EMC</b>	<b>3239.060</b>	–	–

<b>Accesorios</b>	UE		
Esteras filtrantes	5 pzas.	3171.100	
Esteras filtrantes finas	5 pzas.	3181.100	
Cubierta contra agua a presión	1 pza.	3239.080	
Tapas ciegas	1 pza.	3239.020	
Regulador de temperatura	1 pza.	3110.000	
Indicador de temperatura	1 pza.	3114.200	
Higrostat	1 pza.	3118.000	
Regulador de velocidad	1 pza.	3120.200	

Tensiones especiales bajo demanda. Se reserva el derecho a realizar cambios técnicos

## Caudal de aire 180 – 250 m<sup>3</sup>/h

<b>Referencia SK Ventilador con filtro</b>	<b>3240.100</b>	<b>3240.110</b>	<b>3240.124</b>	<b>3241.100</b>	<b>3241.110</b>	<b>3241.124</b>
<b>Referencia SK Ventilador con filtro – EMC</b>	<b>3240.600</b>	–	–	<b>3241.600</b>	–	–
Tensión de servicio V, Hz	230, 50/60	115, 50/60	24 (c.c.)	230, 50/60	115, 50/60	24 (c.c.)
Dimensiones en mm	B1/H1	255 x 255				
	B2/H2	224 x 224				
	T1	25				
Prof. máx. de montaje mm	T2	107				
<b>Caudal de aire soplado libre</b>	<b>180/160 m<sup>3</sup>/h</b>		<b>180 m<sup>3</sup>/h</b>	<b>230/250 m<sup>3</sup>/h</b>		<b>230 m<sup>3</sup>/h</b>
Caudal de aire con filtro de salida incl. estera filtrante estándar	1 x SK 3240.200: <b>138/121 m<sup>3</sup>/h</b> 2 x SK 3240.200: <b>165/140 m<sup>3</sup>/h</b> 1 x SK 3243.200: <b>165/140 m<sup>3</sup>/h</b>			1 x SK 3240.200: <b>183/205 m<sup>3</sup>/h</b> 2 x SK 3240.200: <b>203/230 m<sup>3</sup>/h</b> 1 x SK 3243.200: <b>203/230 m<sup>3</sup>/h</b>		

Ventilador diagonal	Motor de autoarranque		Motor de corriente continua	Motor de autoarranque		Motor de corriente continua
Intensidad	0,19 A/0,18 A	0,38 A/0,36 A	0,07 A	0,27 A/0,28 A	0,54 A/0,52 A	0,2 A
Absorción de potencia	33 W/33 W		10 W	42 W/46 W	43 W/46 W	25 W
Fusible previo	2 A	4 A	2 A	4 A		2 A
Nivel de ruido	51/46 dB (A)		51 dB (A)	54/56 dB (A)		54 dB (A)
Temperatura de servicio	–30°C hasta +55°C					
Temperatura de almacenamiento	–30°C hasta +85°C					
Color	RAL 7035					
Grado de protección según EN 60 529	IP 54 estándar/IP 55 con estera filtrante fina adicional/IP 56 con estera filtrante fina adicional y cubierta contra agua a presión					
<b>Referencia SK Filtro de salida</b>	<b>3240.200</b>					
<b>Referencia SK Filtro de salida – EMC</b>	<b>3240.060</b>	–	–	<b>3240.060</b>	–	–

<b>Accesorios</b>	UE					
Esteras filtrantes	5 pzas.	3172.100				
Esteras filtrantes finas	5 pzas.	3182.100				
Cubierta contra agua a presión	1 pza.	3240.080				
Tapas ciegas	1 pza.	3240.020				
Regulador de temperatura	1 pza.	3110.000				
Indicador de temperatura	1 pza.	3114.200				
Higrostat	1 pza.	3118.000				
Regulador de velocidad	1 pza.	3120.200				

Tensiones especiales bajo demanda. Se reserva el derecho a realizar cambios técnicos

# Ventilador con filtro TopTherm

Caudal de aire 550 – 770 m<sup>3</sup>/h

Referencia SK Ventilador con filtro	3243.100	3243.110	3244.100	3244.110	3244.140
Referencia SK Ventilador con filtro – EMC	3243.600	–	3244.600	–	–
Tensión de servicio V, Hz	230, 50/60	115, 50/60	230, 50/60	115, 50/60	400/460, 3~, 50/60
Dimensiones en mm	B1/H1	323 x 323			
	B2/H2	292 x 292			
	T1	25			
Prof. máx. de montaje mm	T2	118,5	130,5		
<b>Caudal de aire soplado libre</b>	<b>550/600 m<sup>3</sup>/h</b>		<b>700/770 m<sup>3</sup>/h</b>		
Caudal de aire con filtro de salida incl. estera filtrante estándar	1 x SK 3243.200: <b>465/510 m<sup>3</sup>/h</b> 2 x SK 3243.200: <b>508/548 m<sup>3</sup>/h</b>		1 x SK 3243.200: <b>544/587 m<sup>3</sup>/h</b> 2 x SK 3243.200: <b>614/662 m<sup>3</sup>/h</b>		

Ventilador diagonal	1~ Motor de arranque por condensador				Motor de corriente trifásica
Intensidad	0,37 A/0,48 A	0,75 A/0,80 A	0,59 A/0,81 A	1,0 A/1,4 A	0,22 A/0,24 A
Absorción de potencia	71 W/89 W	70 W/80 W	109 W/155 W	110 W/156 W	96 W/138 W
Fusible previo	4 A	6 A	4 A	6 A	Guardamotor
Nivel de ruido	59/61 dB (A)		65/68 dB (A)		
Temperatura de servicio	–30°C hasta +55°C				
Temperatura de almacenamiento	–30°C hasta +85°C				
Color	RAL 7035				
Grado de protección según EN 60 529	IP 54 estándar IP 55 con estera filtrante fina adicional IP 56 con estera filtrante fina adicional y cubierta contra agua a presión				
Referencia SK Filtro de salida	<b>3243.200</b>				
Referencia SK Filtro de salida – EMC	<b>3243.060</b>	–	<b>3243.060</b>	–	–

Accesorios		UE				
Esteras filtrantes	5 pzas.	3173.100				
Esteras filtrantes finas	5 pzas.	3183.100				
Cubierta contra agua a presión	1 pza.	3243.080				
Tapas ciegas	1 pza.	3243.020				
Regulador de temperatura	1 pza.	3110.000				
Indicador de temperatura	1 pza.	3114.200				
Higrostat	1 pza.	3118.000				
Regulador de velocidad	1 pza.	3120.200				

Tensiones especiales bajo demanda. Se reserva el derecho a realizar cambios técnicos

## Tabla de conversión anterior/nuevo

Clase de potencia		20/25 m <sup>3</sup> /h	55/66 m <sup>3</sup> /h	105/120 m <sup>3</sup> /h	180/160 m <sup>3</sup> /h	230/250 m <sup>3</sup> /h	550/600 m <sup>3</sup> /h	700/770 m <sup>3</sup> /h
Dimensiones escotadura (anterior = nuevo)		92 x 92	124 x 124	177 x 177	224 x 224		292 x 292	
24 V	nuevo	<b>3237.124</b>	<b>3238.124</b>	<b>3239.124</b>	<b>3240.124</b>	<b>3241.124</b>	–	–
	anterior	3321.027	3322.027	3323.027	3324.027	3325.027	–	–
230 V	nuevo	<b>3237.100</b>	<b>3238.100</b>	<b>3239.100</b>	<b>3240.100</b>	<b>3241.100</b>	<b>3243.100</b>	<b>3244.100</b>
	anterior	3321.107	3322.107	3323.107	3324.107	3325.107	3326.107	3327.107
115 V	nuevo	<b>3237.110</b>	<b>3238.110</b>	<b>3239.110</b>	<b>3240.110</b>	<b>3241.110</b>	<b>3243.110</b>	<b>3244.110</b>
	anterior	3321.117	3322.117	3323.117	3324.117	3325.117	3326.117	3327.117
400 V	nuevo	–	–	–	–	–	–	<b>3244.140</b>
	anterior	–	–	–	–	–	–	3327.147
Ventilador con filtro EMC, 230 V	nuevo	<b>3237.600</b>	<b>3238.600</b>	<b>3239.600</b>	<b>3240.600</b>	<b>3241.600</b>	<b>3243.600</b>	<b>3244.600</b>
	anterior	3321.607	3322.607	3323.607	3324.607	3325.607	3326.607	3327.607
Filtro de salida	nuevo	<b>3237.200</b>	<b>3238.200</b>	<b>3239.200</b>	<b>3240.200</b>		<b>3243.200</b>	
	anterior	3321.207	3322.207	3323.207	3325.207		3326.207	
Filtro de salida EMC	nuevo	<b>3237.060</b>	<b>3238.060</b>	<b>3239.060</b>	<b>3240.060</b>		<b>3243.060</b>	
	anterior	3321.267	3322.267	3323.267	3325.267		3326.267	
Cubierta contra agua a presión	nuevo	<b>3237.080</b>	<b>3238.080</b>	<b>3239.080</b>	<b>3240.080</b>		<b>3243.080</b>	
	anterior	3321.800	3322.800	3323.800	3324.800		3326.800	
Tapas ciegas	nuevo	<b>3237.020</b>	<b>3238.020</b>	<b>3239.020</b>	<b>3240.020</b>		<b>3243.020</b>	
	anterior	–	–	–	–	–	–	–
Estera filtrante estándar (IP 54)	nuevo	<b>3321.700</b>	<b>3322.700</b>	<b>3171.100</b>	<b>3172.100</b>		<b>3173.100</b>	
	anterior	3321.700	3322.700	3171.100	3172.100		3173.100	3327.700
Estera filtrante fina (IP 55)	nuevo	–	<b>3238.055</b>	<b>3181.100</b>	<b>3182.100</b>		<b>3183.100</b>	
	anterior	–	–	3181.100	3182.100		3183.100	

# Accesorios para ventilador con filtro

## Cubierta contra agua a presión

Para ventilador con filtro y filtro de salida. En caso de montaje sobre el ventilador con filtro y el filtro de salida, en combinación con una estera filtrante fina, se consigue el grado de protección IP 56 según EN 60 529.

### Material:

Acero inox., silicona

### Grado de protección:

En combinación con ventiladores con filtro/filtros de salida se cumple NEMA 3R + 12.

Para ventiladores con filtro	Dimensiones mm	Referencia SK
SK 3237. . . .	150 x 230 x 40	<b>3237.080</b>
SK 3238. . . .	176 x 245 x 55	<b>3238.080</b>
SK 3239. . . .	233 x 330 x 55	<b>3239.080</b>
SK 3240. . . /SK 3241. . . .	282 x 390 x 85	<b>3240.080</b>
SK 3243. . . /SK 3244. . . . SK 3245. . . .	350 x 480 x 110	<b>3243.080</b>



## Tapas ciegas

En caso de tener que cubrir las escotaduras de montaje para ventiladores con filtro/filtros de salida con el fin de aumentar el grado de protección, puede utilizarse la cubierta ciega en el ventilador con filtro/filtro de salida en lugar de la estera filtrante sin necesidad de tener que realizar mecanizaciones en la chapa ni soldaduras.

### Material:

Plástico

### Grado de protección:

IP 55

Para ventiladores con filtro	Referencia SK
SK 3237. . . .	<b>3237.020</b>
SK 3238. . . .	<b>3238.020</b>
SK 3239. . . .	<b>3239.020</b>
SK 3240. . . /SK 3241. . . .	<b>3240.020</b>
SK 3243. . . /SK 3244. . . . SK 3245. . . .	<b>3243.020</b>



## Esteras filtrantes de repuesto

De fibras sin orientación y textura progresiva. Resistentes a temperaturas de hasta 100°C, autoextinguible clase F1 según DIN 53 438.  
Cara exterior: Estructura abierta  
Cara interior: Estructura cerrada  
Filtraje garantizado de prácticamente todos los tipos de polvo a partir de un tamaño de grano de 10 µm.

### Material:

Fibra química

Para ventiladores con filtro	Clase del filtro según DIN EN 779	Referencia SK
3237. . . .	G2	<b>3321.700</b>
3238. . . .	G2	<b>3322.700</b>
3239. . . .	G3	<b>3171.100</b>
3240. . . /3241. . . .	G3	<b>3172.100</b>
3243. . . /3244. . . .	G3	<b>3173.100</b>



## Esteras filtrantes finas

De fibras sin orientación y textura progresiva. Resistentes a temperaturas de hasta 100°C, autoextinguible clase F1 según DIN 53 438.  
Cara exterior: Estructura abierta  
Cara interior: Estructura cerrada  
Filtraje garantizado de prácticamente todos los tipos de polvo hasta un tamaño de grano inferior a 10 µm.

### Material:

Fibra química

Para ventiladores con filtro	Clase del filtro según DIN EN 779	Referencia SK
3238. . . .	F5	<b>3238.055</b>
3239. . . .	F5	<b>3181.100</b>
3240. . . /3241. . . .	F5	<b>3182.100</b>
3243. . . /3244. . . .	F5	<b>3183.100</b>



# Rittal – The System.

**Faster – better – worldwide.**

Máxima eficiencia, reducción de costes, ahorro energético. La estrategia de Rittal: Concebir soluciones de sistema y ofrecer un sistema para cualquier aplicación – desde la distribución de energía, la automatización, la instalación en edificios hasta la infraestructura TI. Y ofrecer a sus clientes ventajas sin rival.

- Sistemas de armarios
- Distribución de corriente
- Sistemas para la electrónica
- Climatización de sistemas
- Sistemas TI
- Servicio



09/10 • G902